

Anforderungsformular Siebe
Product request / Order Sieves

Rosenweg 3
 Zörbig, OT Großzöberitz
 D-06780

Phone: +49 (0) 34956 3996-0
 Fax: +49 (0) 34956 3996-66
 E-Mail: info@industriefabrik.com

Firma / Kunden-Nr. / company / customer №:	
Name, Vorname / Name:	
Position / Position:	
Straße / Street:	
PLZ / Ort / Zip code / place:	
E-Mail:	
Phone:	
Fax:	
Ihre Projektnummer / Your project №:	

Hutsiebe Typ H / Stecksiebe Typ S
Hat type screens / Plug-in sieves

Produkt Product	Nennweite N. diameter	Druckstufe N. pressure	Fahne Flag	M.weite [mm] Mesh size [mm]	S [mm]	Anströmung / Flow		Stück Piece	Preis (€) Price (€)	Gesamt (€) Total (€)
						Innen → Außen Inside → Outside	Außen → Innen Outside → Inside			

kundenspezifisch / Custom:
 Bemerkungen / Remarks:
 Type, DN, PN, Size: A, B, C, H, S = [mm],
 Mesh size, Flow, Flag, Material ...

Summe: €
 [Alle Preise zzgl. MwSt.]

Siebeinsätze für KorbfILTER (Siebkorbfilter, Doppelfilter, Einfachfilter) / Industriefilter
Replacement filter inserts / spare sieves for Basket type strainers, Duplex / Simplex strainers / Industrial filters

Produkt Product	D1 [mm]	D2 [mm]	H1 [mm]	H2 [mm]	S [mm]	SP	GR	Maschenw. M. size [mm]	Lochb. [mm] Perf. sheets	Boden geschlossen ¹	Stück Piece	Preis (€) Price (€)	Gesamt (€) Total (€)	

kundenspezifisch / Custom:
 Bemerkungen / Remarks:
 Material, SP / GR (m1...), L (l1...) ...

Summe: €
 [Alle Preise zzgl. MwSt.]
¹ closed bottom

Ersatzsiebe für Y-Schmutzfänger (Y-Filter)
Replacement filter inserts / spare sieves for Y-type strainers (Mud flap)

Produkt Product	Durchmesser D [mm] Diameter D [mm]	Höhe H [mm] Height H [mm]	Maschenweite [mm] Mesh size [mm]	Lochblech [mm] Perforated sheets	Stück Piece	Preis (€) Price (€)	Gesamt (€) Total (€)

kundenspezifisch / Custom:
 Bemerkungen / Remarks:
 Type, Mesh size, L (l1...), Material ...

Summe: €
 [Alle Preise zzgl. MwSt.]

Anfrage / Product request:

Bestellung / Order:

Datum / Date

Unterschrift / Name



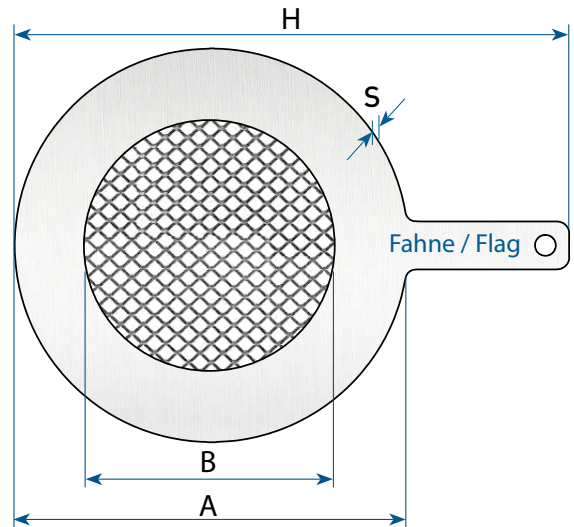
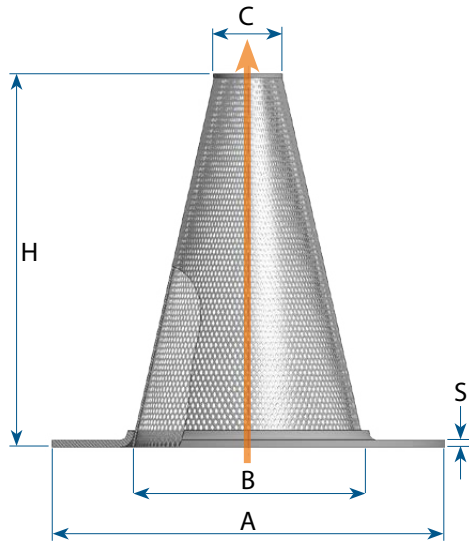
Technische Daten / Specifications

Hutsiebe Typ H – Standard / Hat type screens Type H – default

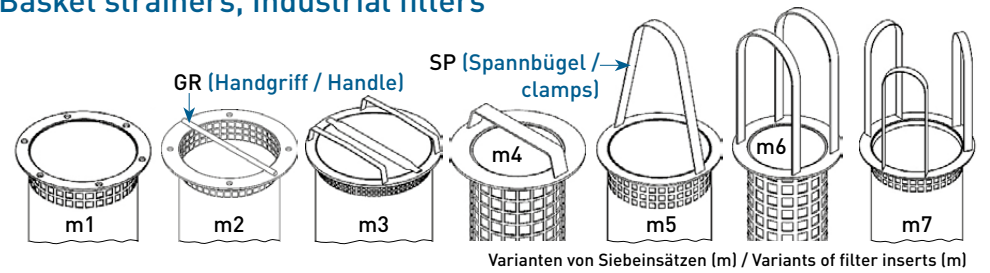
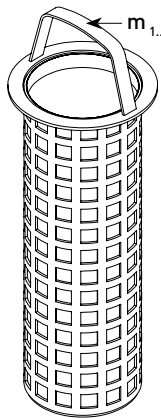
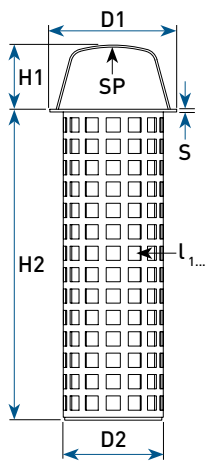
Nennweite / N. diameter DN	Flansch PN10 / Flange PN10 Ø A / B [mm]	Flansch PN16 / Flange PN16 Ø A / B [mm]	Flansch PN25 / Flange PN25 Ø A / B [mm]	Flansch PN40 / Flange PN40 Ø A / B [mm]	Spitze / tip Ø C [mm]	Bauhöhe / height H [mm]	Stärke / thickness S [mm]
25	70 / 26	70 / 26	70 / 26	70 / 26	10	40	3
32	81 / 32	81 / 32	81 / 32	81 / 32	12	50	3
40	92 / 40	92 / 40	92 / 40	92 / 40	16	60	3
50	106 / 50	106 / 50	106 / 50	106 / 50	20	80	3
65	126 / 65	126 / 65	126 / 65	126 / 65	25	100	3
80	141 / 80	141 / 80	141 / 80	141 / 80	35	120	3
100	161 / 100	161 / 100	167 / 100	161 / 100	45	140	3
125	191 / 125	191 / 125	193 / 125	191 / 125	60	170	3
150	216 / 150	216 / 150	222 / 150	216 / 150	75	190	3
200	271 / 200	271 / 200	282 / 200	288 / 200	100	260	3
250	326 / 250	327 / 250	338 / 250	350 / 250	125	320	3
300	376 / 300	382 / 300	398 / 300	415 / 300	150	390	3

Stecksiebe Typ S – Standard / Plug-in sieves Type S – default

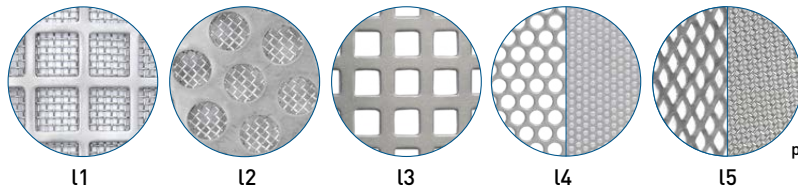
Nennweite / N. diameter DN	Flansch PN10 / Flange PN10 Ø A / B [mm]	Flansch PN16 / Flange PN16 Ø A / B [mm]	Flansch PN25 / Flange PN25 Ø A / B [mm]	Flansch PN40 / Flange PN40 Ø A / B [mm]	Bauhöhe / height H [mm]	Stärke / thickness S [mm]
15	50 / 15	50 / 15	50 / 15	50 / 15	120	3
20	60 / 20	60 / 20	60 / 20	60 / 20	129	3
25	70 / 25	70 / 25	70 / 25	70 / 25	138	3
32	81 / 32	81 / 32	81 / 32	81 / 32	151	3
40	91 / 40	91 / 40	91 / 40	91 / 40	168	3
50	106 / 50	106 / 50	106 / 50	106 / 50	181	3
65	126 / 65	126 / 65	126 / 65	126 / 65	201	3
80	141 / 80	141 / 80	141 / 80	141 / 80	216	3
100	161 / 100	161 / 100	167 / 100	167 / 100	246 (PN10 / PN16) 256 (PN25 / PN40)	3
125	191 / 128	191 / 128	193 / 128	193 / 128	281 (PN10 / PN16) 293 (PN25 / PN40)	3
150	217 / 156	217 / 156	223 / 156	223 / 156	312 (PN10 / PN16) 323 (PN25 / PN40)	3
200	272 / 202	272 / 202	283 / 202	288 / 202	407 (PN10 / PN16) 422 (PN25), 433 (PN40)	5
250	327 / 256	328 / 256	339 / 254	351 / 254	462 (PN10), 467 (PN16) 483 (PN25), 501 (PN40)	5
300	377 / 306	383 / 306	399 / 304	416 / 304	512 (PN10), 522 (PN16) 543 (PN25), 566 (PN40)	5
350	437 / 338	443 / 336	456 / 336	473 / 334	572 (PN10), 582 (PN16) 607 (PN25), 628 (PN40)	5



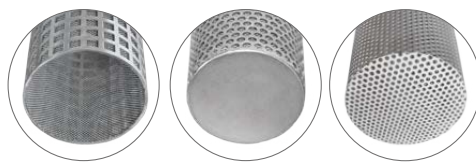
Korbfilter, Industriefilter / Basket strainers, Industrial filters



Varianten von Siebeinsätzen (m) / Variants of filter inserts (m)

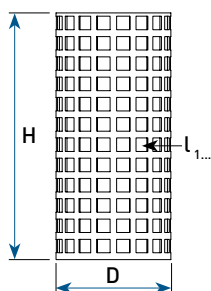


Varianten von Lochblechen (l)
Variants of perforated sheets (l)

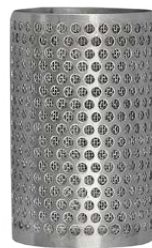


Boden
offen - geschlossen - Lochblech
Bottom
open - closed - perforated sheets

Y-Schutzfänger / Y-type strainers (Mud flap)



Lochblech (l4)
Perforated sheets



Lochblech mit Feinsieb (l2)
Perforated sheets with fine sieve



Stützkorb (10x10 mm) mit Feinsieb (l1)
Basket (10x10 mm) with fine sieve



Drahtgewebe mit Stützring (l5)
Wire mesh with support ring

www.siebfilter.de - www.industriefabrik.com