

Anforderungsformular Steckscheiben Product request / Order Blank flange disk

Rosenweg 3
 Zörbig, OT Großzöberitz
 D-06780

Phone: +49 (0) 34956 3996-0
 Fax: +49 (0) 34956 3996-66
 E-Mail: info@industriefabrik.com

Firma / Kunden-Nr. / company / customer №:	
Name, Vorname / Name:	
Position / Position:	
Straße / Street:	
PLZ / Ort / Zip code / place:	
E-Mail:	
Phone:	
Fax:	
Ihre Projektnummer / Your project №:	

Steckscheiben, Blindscheiben Typ BS / Drosselsteckscheiben Typ DS Blank flange disk, Spade flange Type BS / Ring spacer, Spacer ring flanges Type DS

Produkt Product	Nennweite N. diameter	Druckstufe N. pressure	Fahne Flag	A [mm]	B [mm]	E [mm]	F [mm]	S [mm]	Stück Piece	Preis (€) Price (€)	Gesamt (€) Total (€)

kundenspezifisch / Custom:

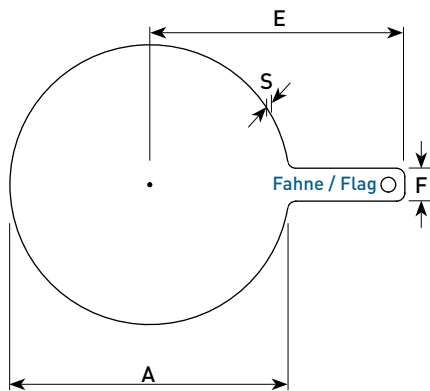
Bemerkungen / Remarks:

DN, PN, Size: A, B, E, F, S = [mm],

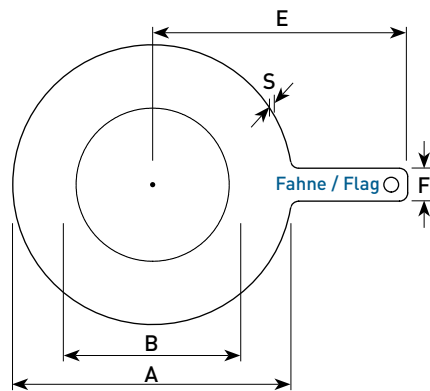
Flag, Hole, Material ...

Summe: €
(Alle Preise zzgl. MwSt.)

Blindscheiben Typ BS / Blank disks, Spade flange Type BS



Drosselscheiben Typ DS / Spacer ring flanges Type DS



Brillensteckscheiben (Umsteckscheiben) auf Anfrage Spectacle blinds flange (Spectacle blank disks) on request

E-Mail: info@industriefabrik.com



Anfrage / Product request:

Bestellung / Order:

Datum / Date

Unterschrift / Name